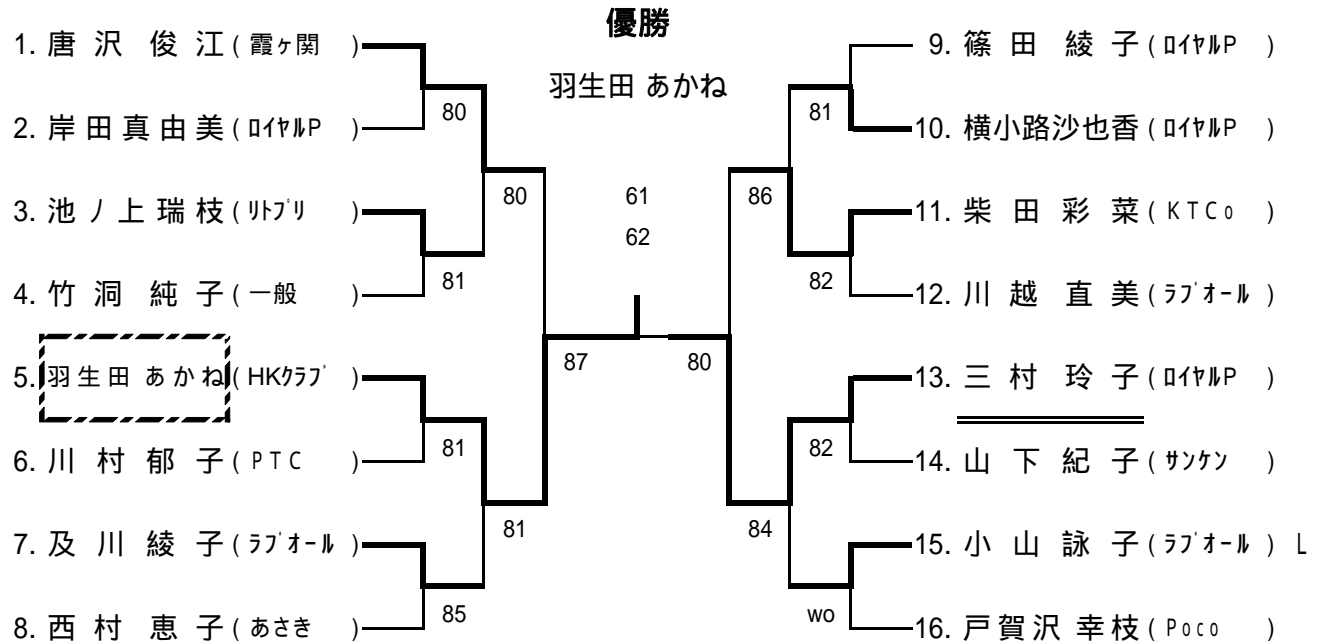
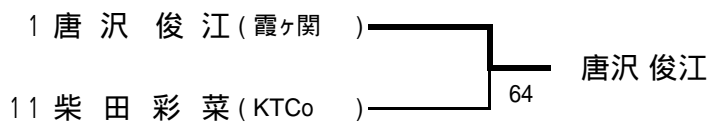


女子シングルス本戦

Lマークはラッキーローザーです。



----- 3位決定戦 -----

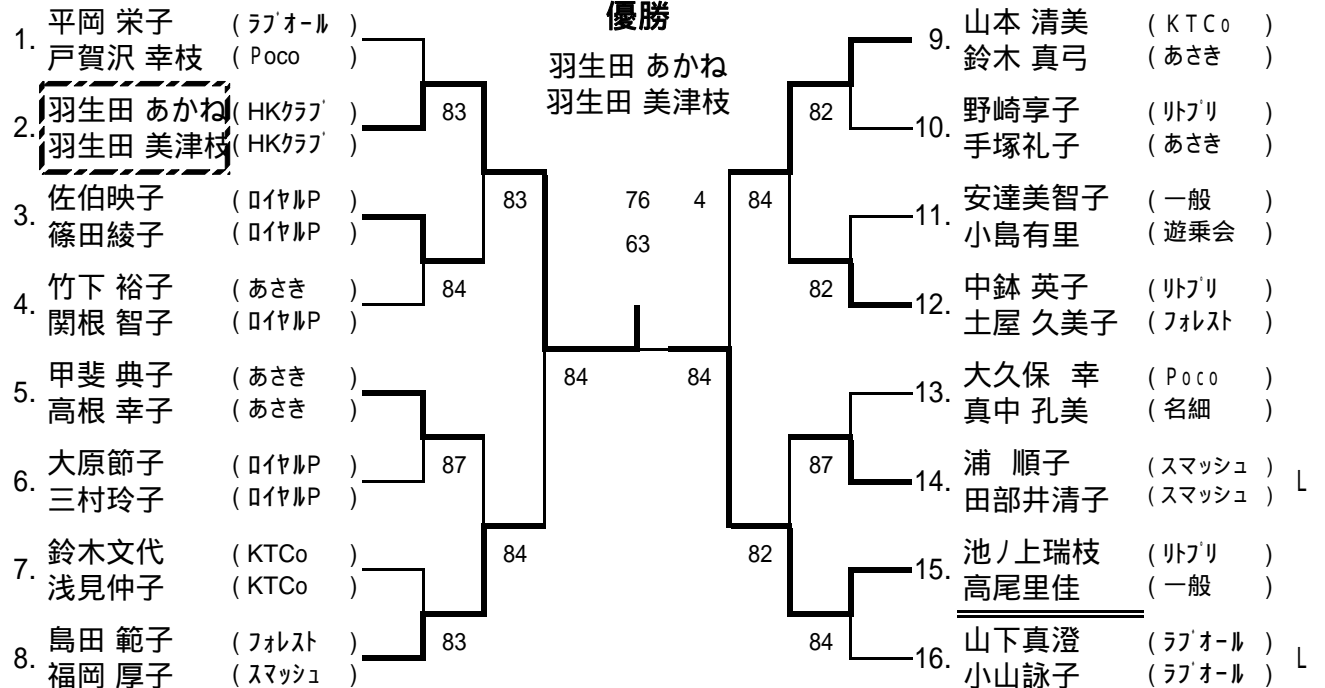


[シード順位]

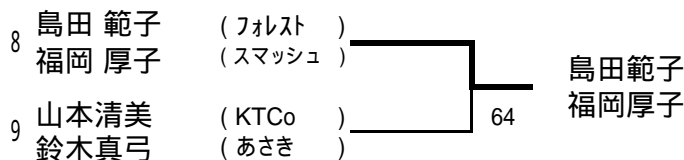
- 1 唐沢俊江
- 2 戸賀沢幸枝
- 3 川越直美
- 4 羽生田あかね
- 5 竹洞純子
- 6 三村玲子
- 7 西村恵子
- 8 篠田綾子

女子ダブルス本戦

優勝



----- 3位決定戦 -----

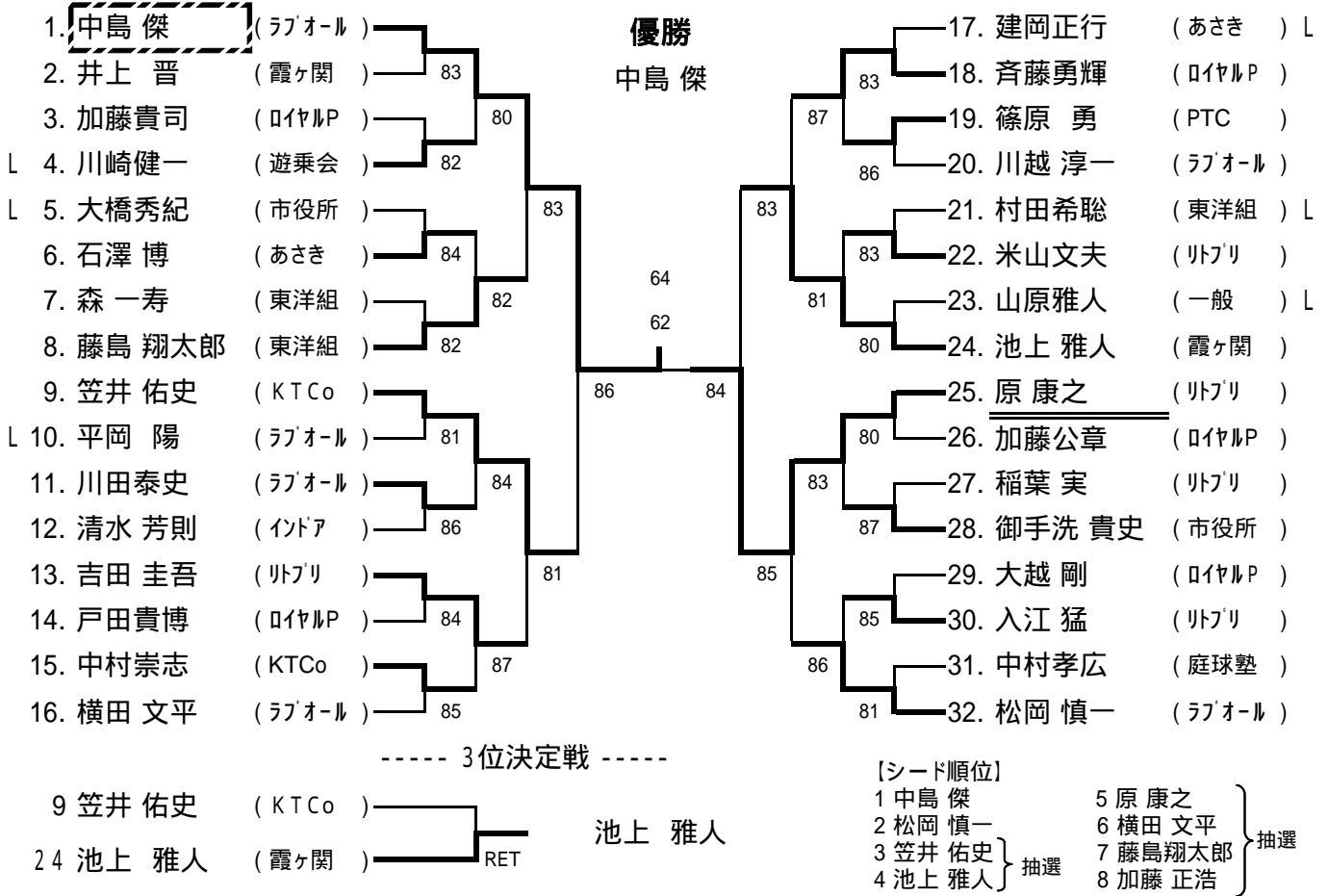


[シード順位]

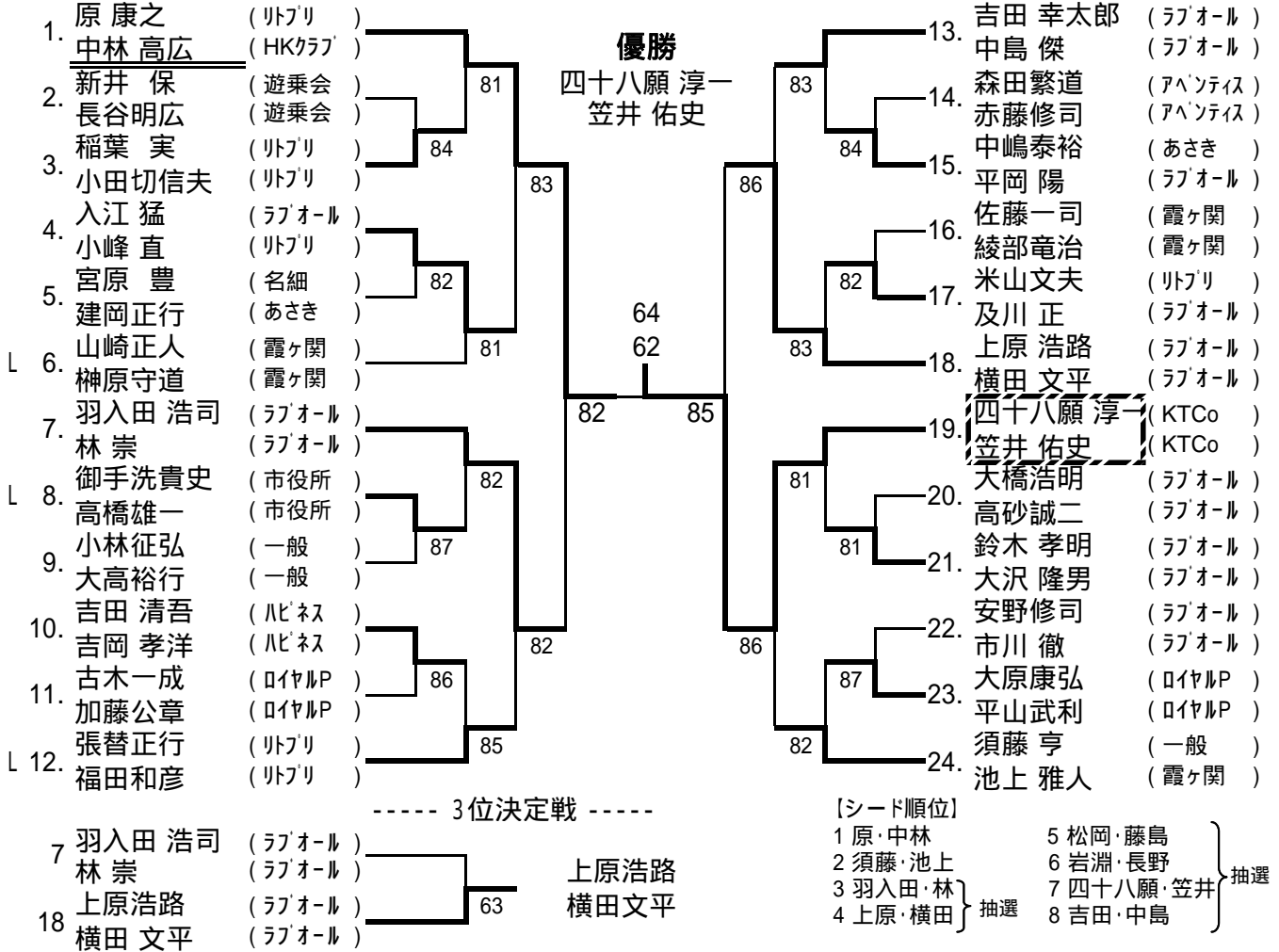
- 1 平岡・戸賀沢
- 2 小林・岡
- 3 甲斐・高根
- 4 中鉢・土屋
- 5 島田・福岡
- 6 山本・鈴木
- 7 大久保・真中
- 8 竹下・関根

男子シングルス本戦

Lマークはラッキーローザーです。

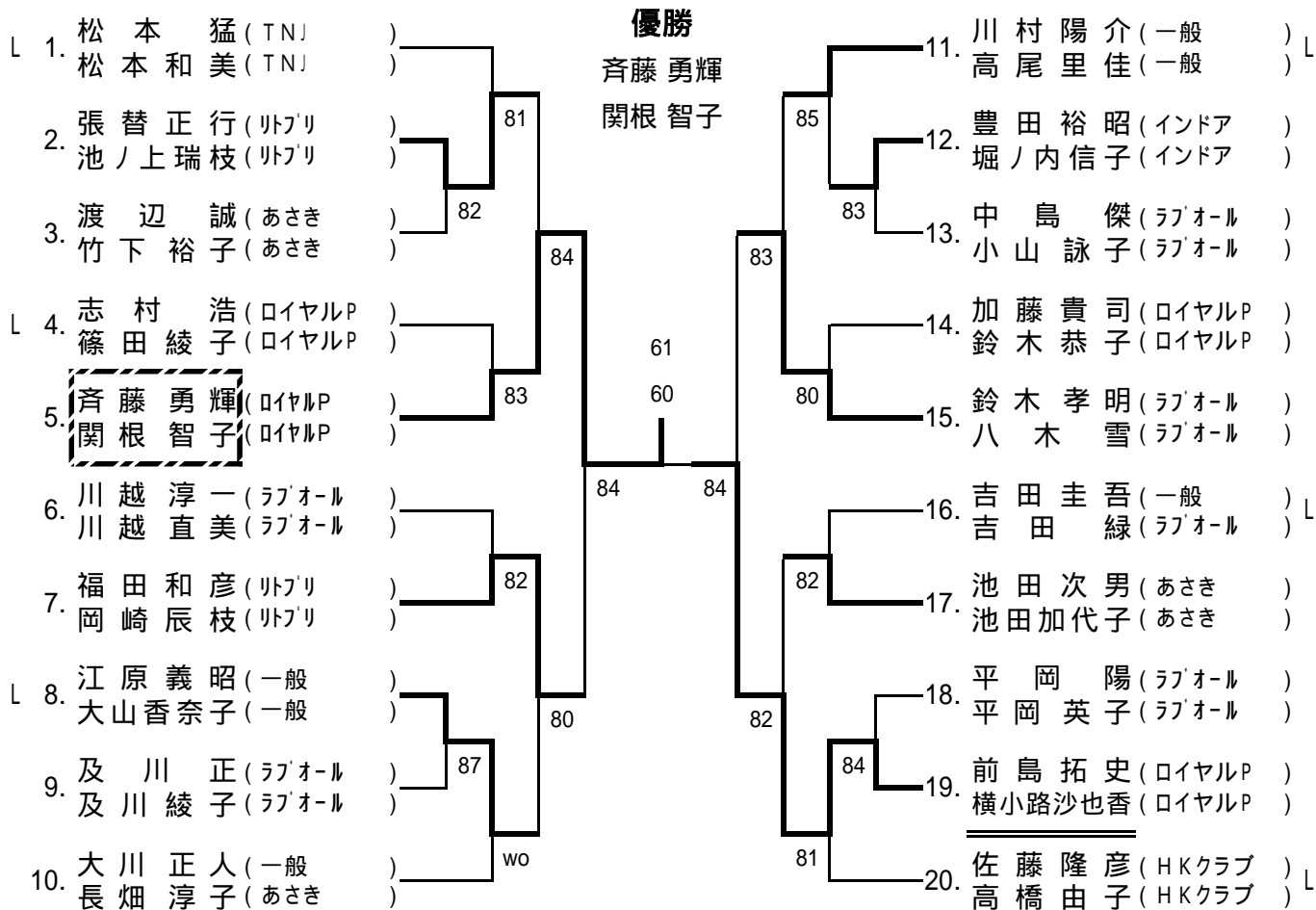


男子ダブルス本戦

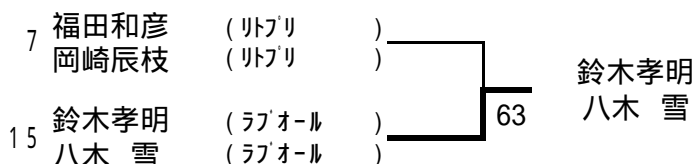


混合ダブルス本戦

Lマークはラッキーローザーです。



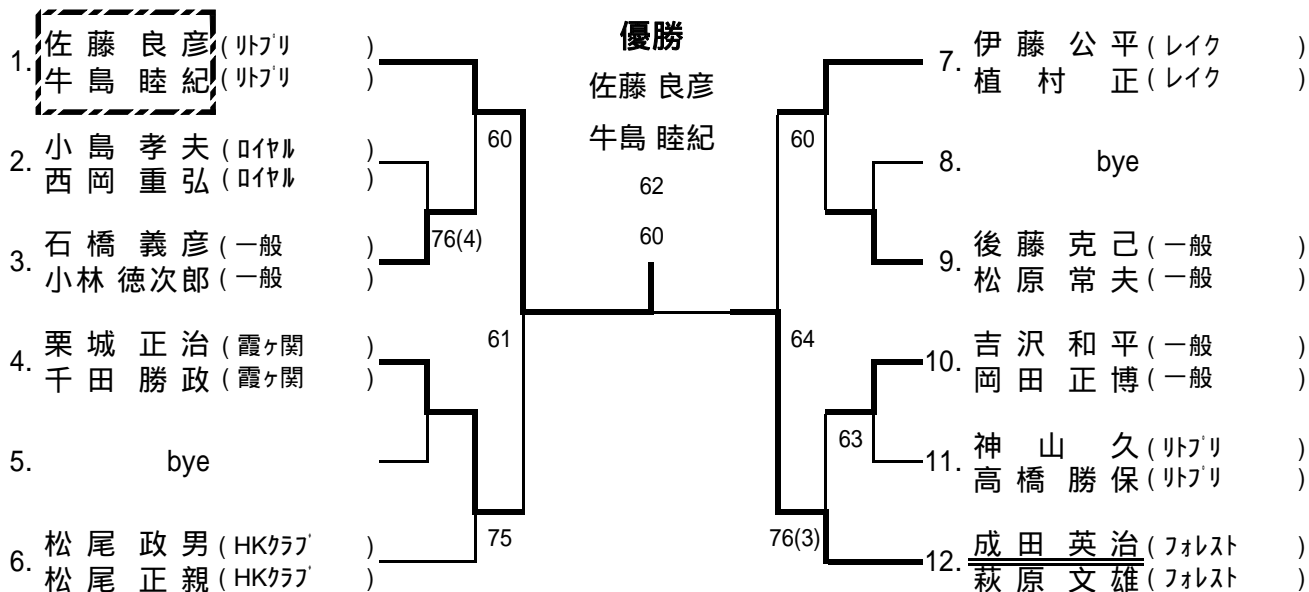
----- 3位決定戦 -----



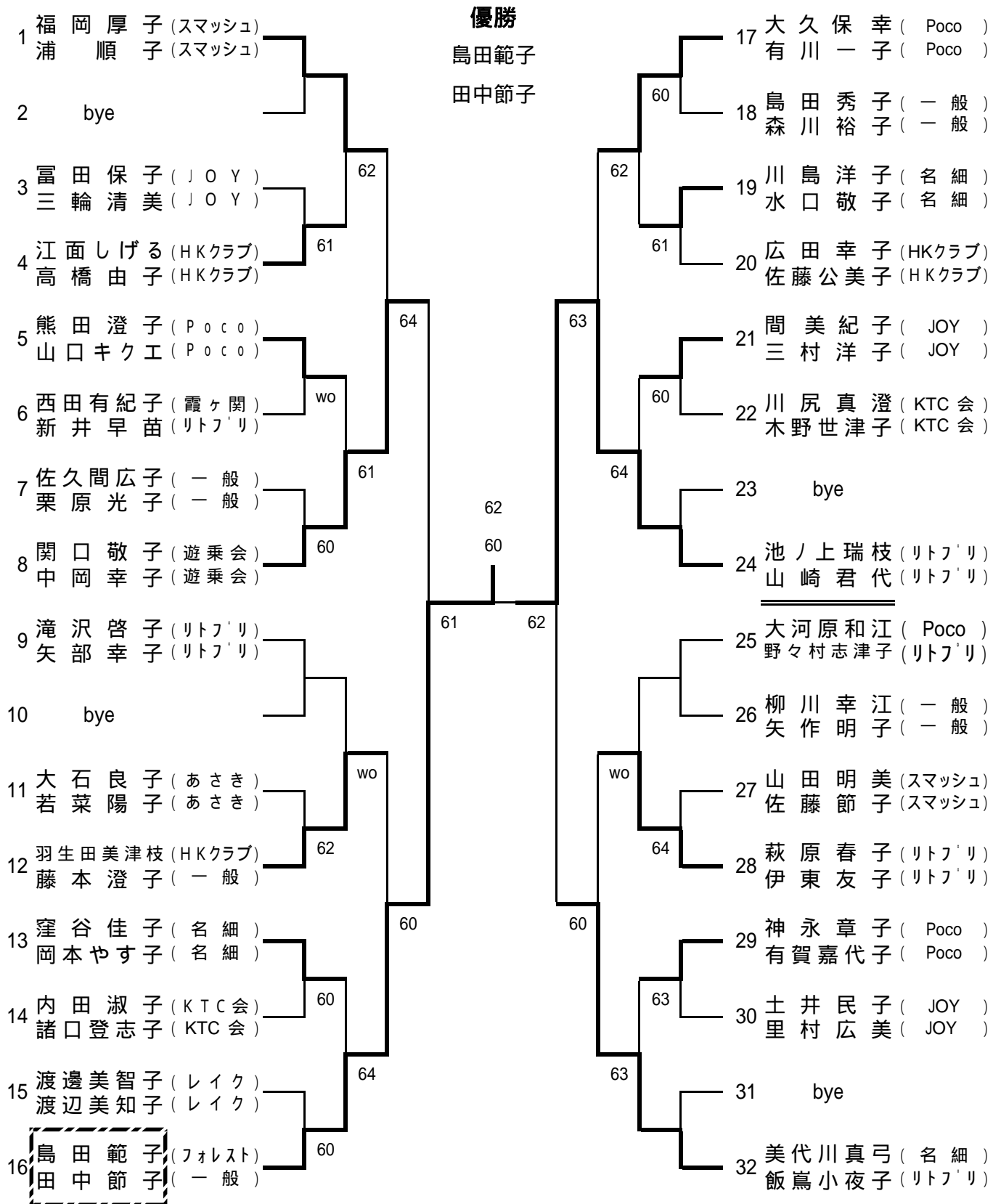
【シード順位】

- | | | |
|-----------|----------|------|
| 1 羽生田・羽生田 | 5 安達・安達 | } 抽選 |
| 2 羽入田・小林 | 6 大川・長畑 | |
| 3 川越・川越 | 7 中林・羽生田 | |
| 4 鈴木・八木 | 8 齊藤・関根 | |

壮年男子ダブルス(55才以上)



壮年女子ダブルス



【シード順位】

- 1 福岡・浦
- 2 飯嶌・美代川
- 3 池ノ上・山崎
- 4 滝沢・矢部

抽選

- 5 島田・田中
- 6 大久保・有川
- 7 大河原・野々村
- 8 関口・中岡

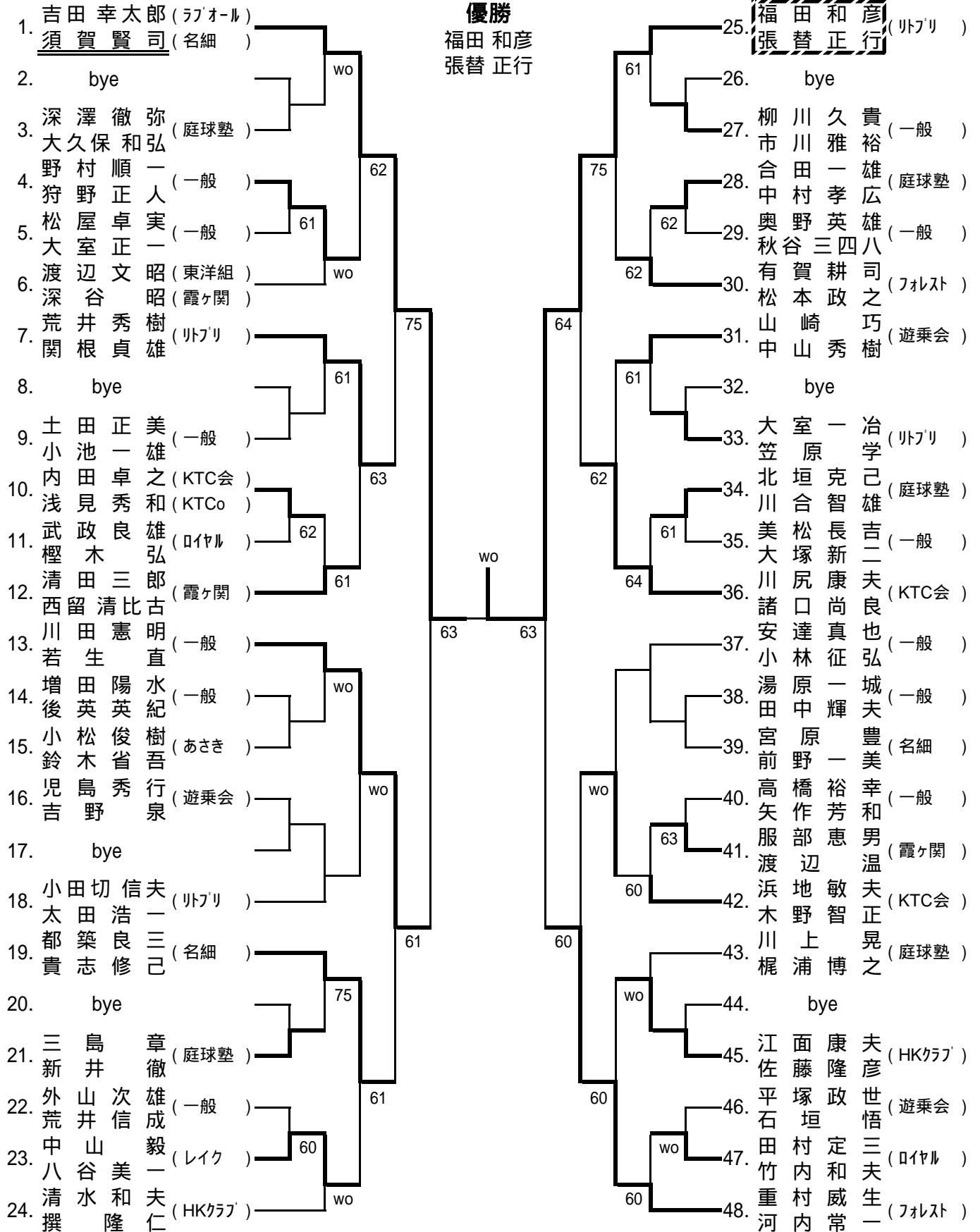
抽選

壮年男子ダブルス(45才以上)

優勝

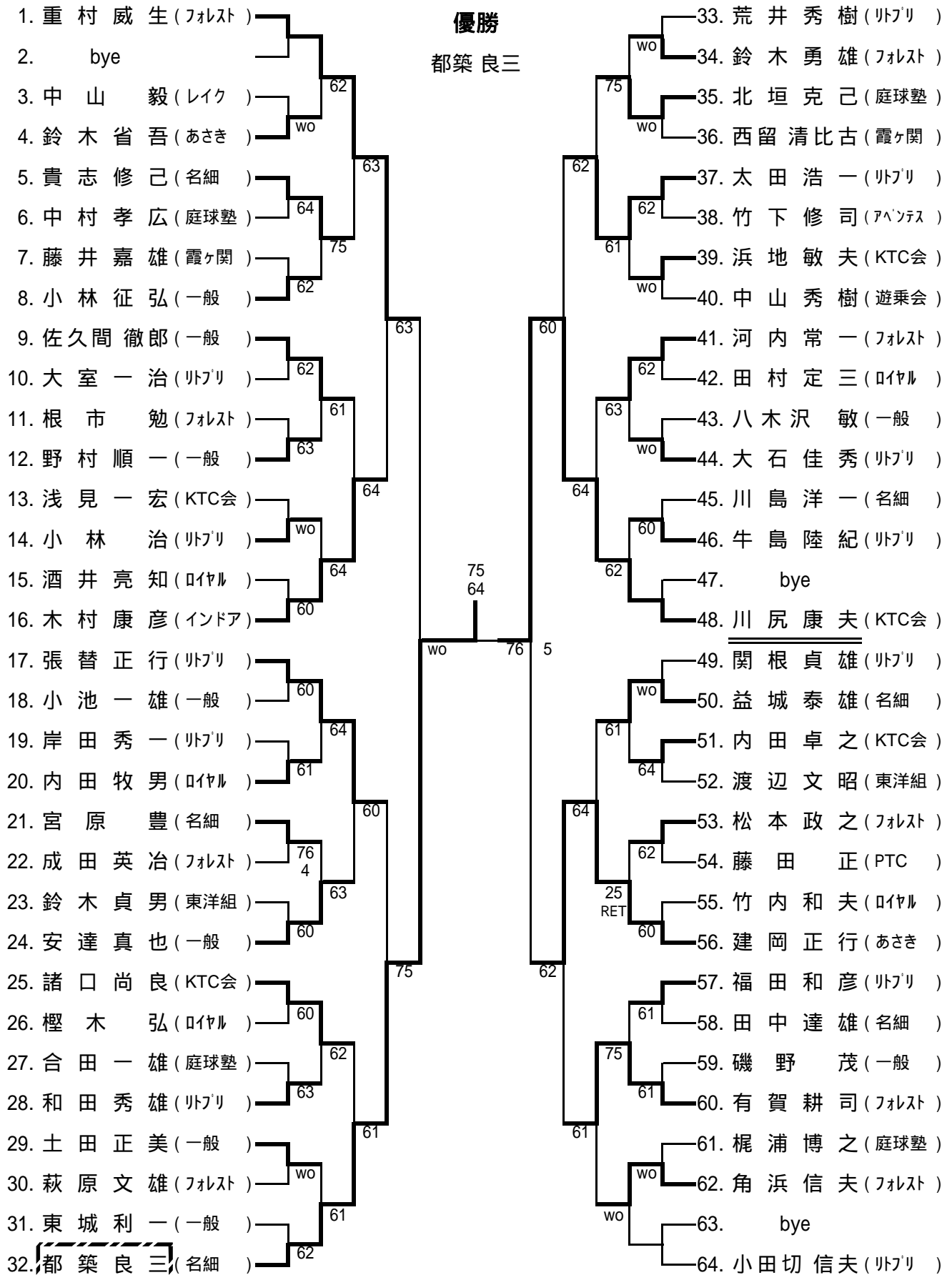
福田 和彦
張替 正行

福田 和彦
張替 正行



- シード順位
- 1. 吉田・須賀
 - 2. 重村・河内
 - 3. 川田・若生
 - 4. 川尻・諸口
 - 5. 清水・撰
 - 6. 西留・清田
 - 7. 小林・安達
 - 8. 福田・張替
- } 抽選
- } 抽選

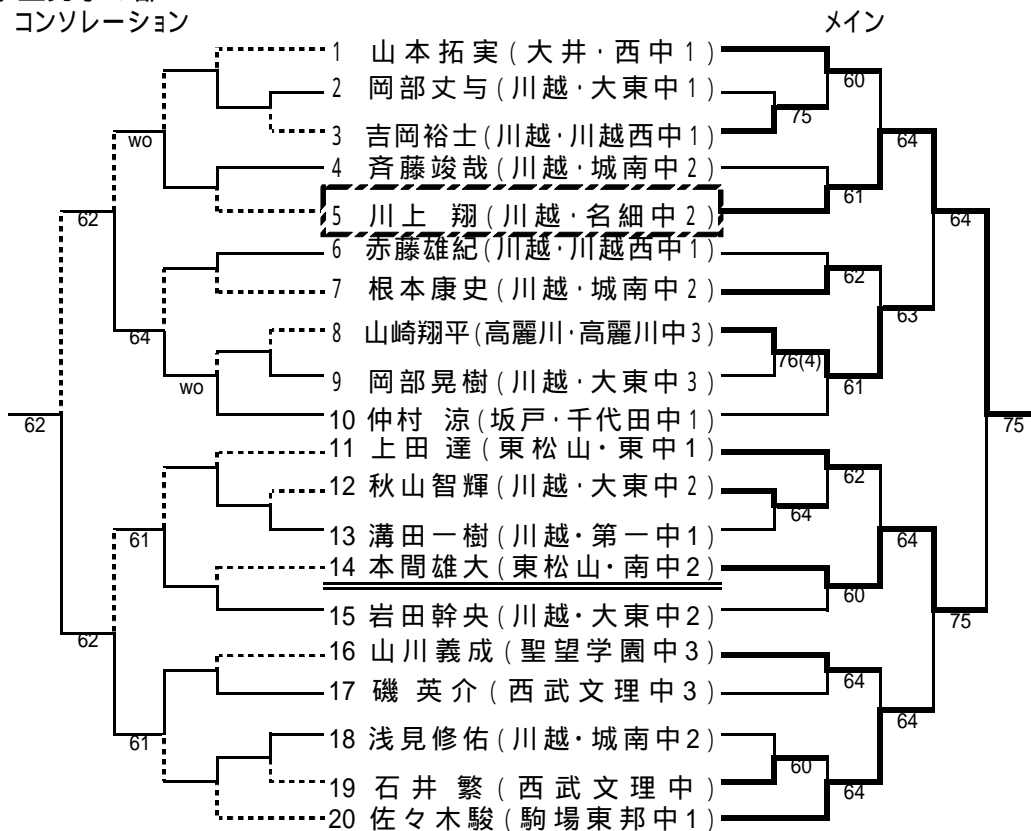
壮年男子シングルス



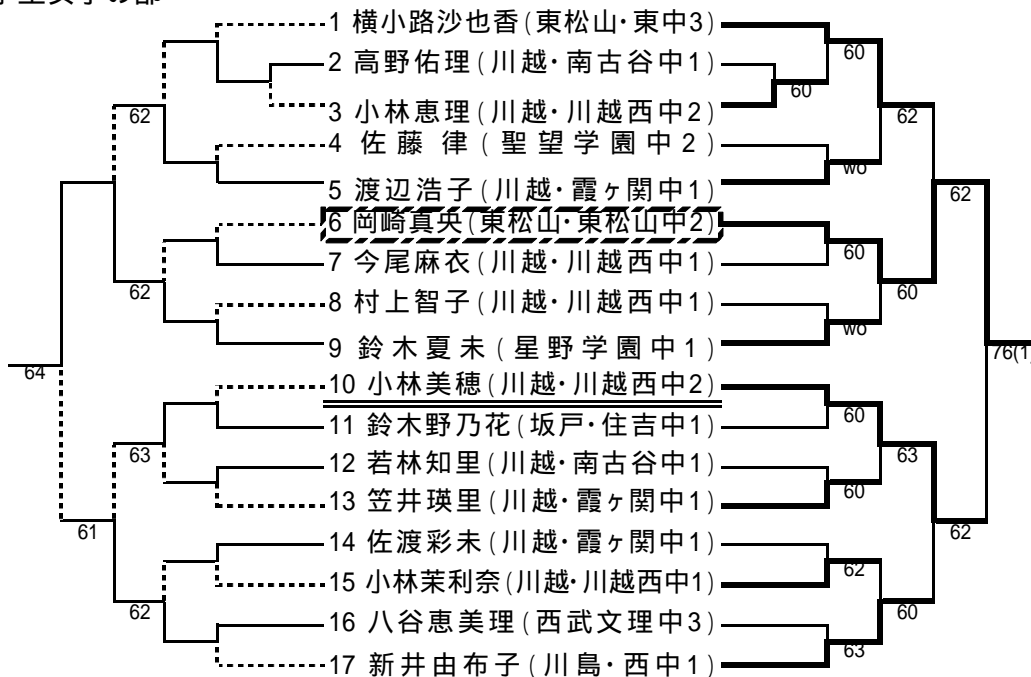
1.重村 威生 }
 2.小田切 信夫 }
 3.川尻 康夫 }
 4.張 替正行 }
 } 抽選

5.木村 康彦 }
 6.都築 良三 }
 7.荒井 秀樹 }
 8.関根 貞雄 }
 } 抽選

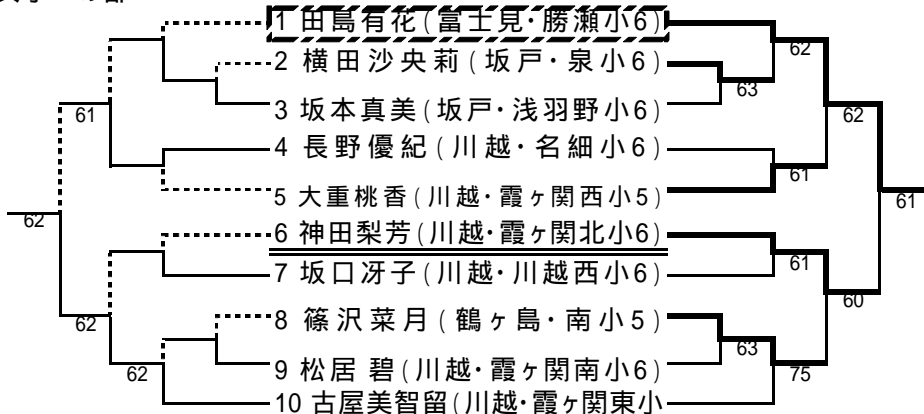
中学生男子の部
コンソレーション



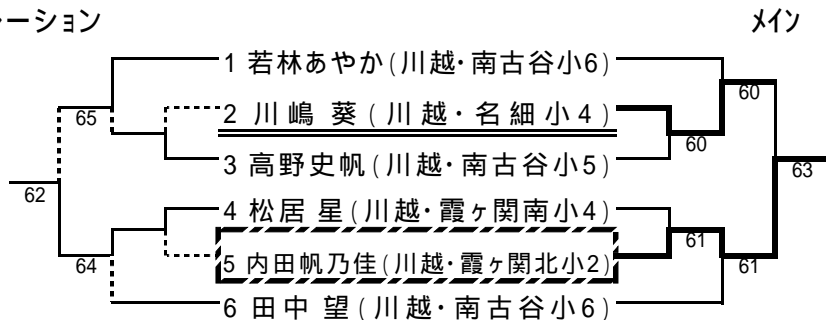
中学生女子の部



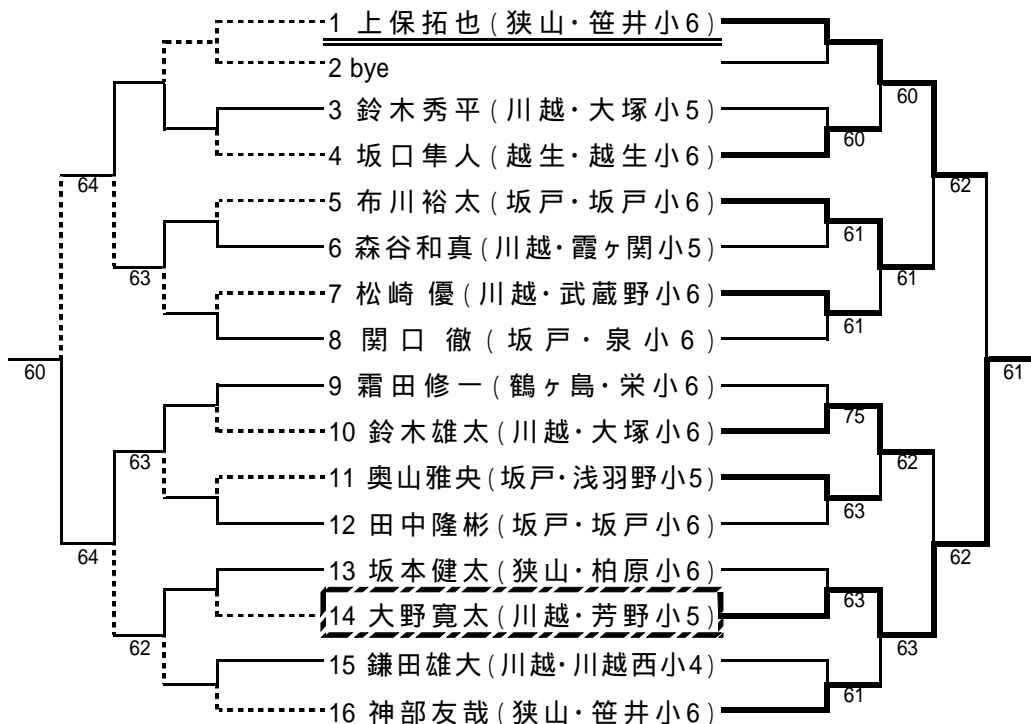
小学生女子Aの部



小学生女子Bの部 コンソレーション



小学生男子Aの部



小学生男子Bの部

