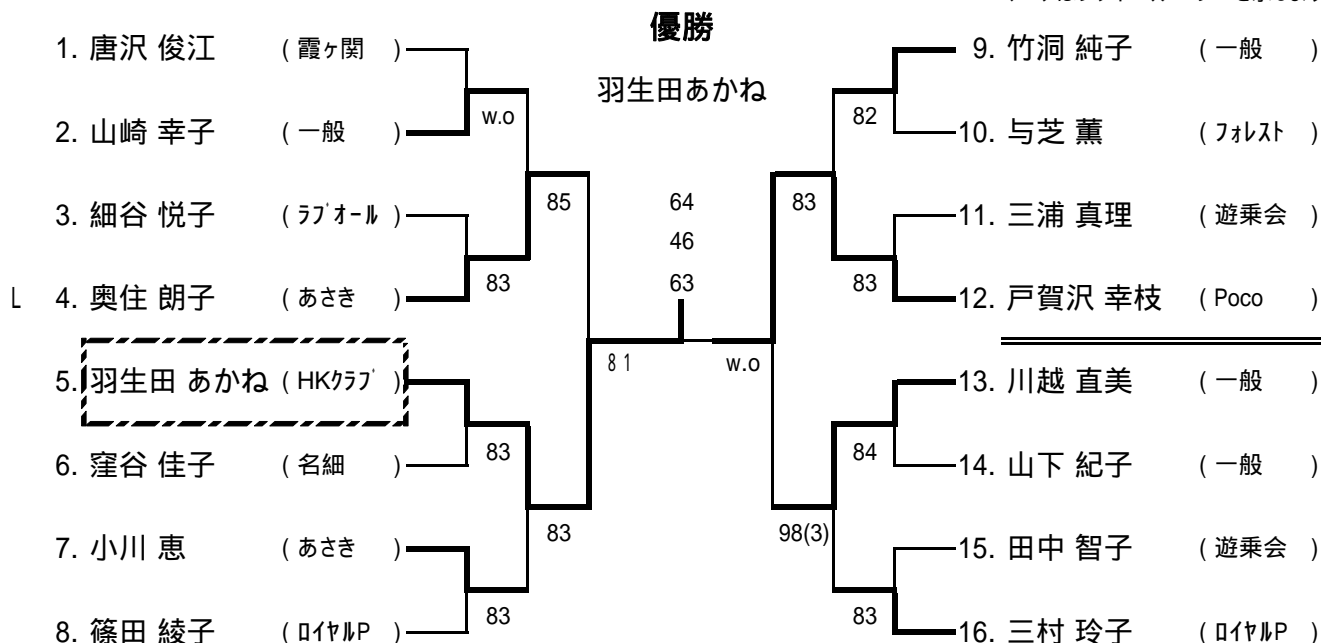
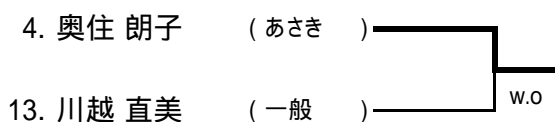


一般女子シングルス本戦

Lマークはラッキールーザーを示します。



----- 3位決定戦 -----

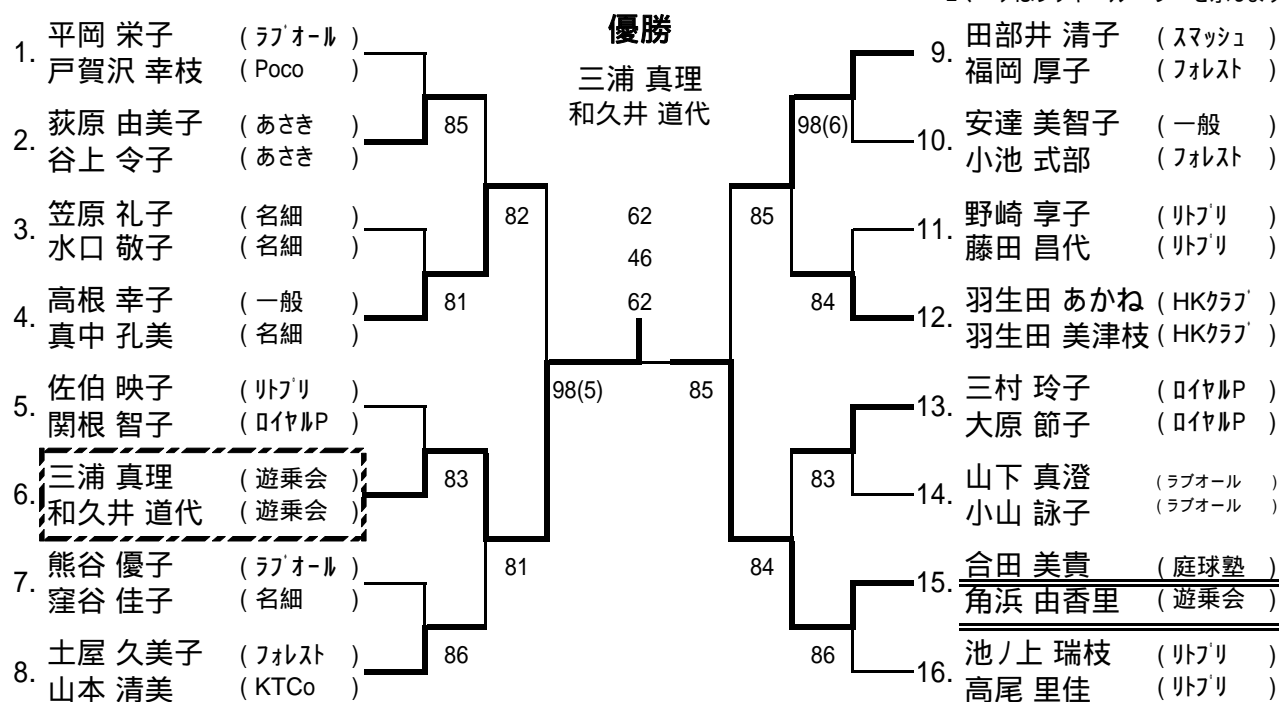


[シード順位]

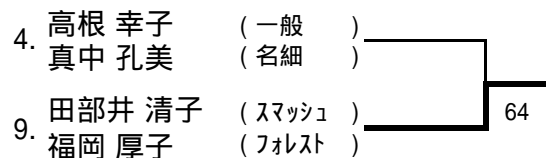
- 1 唐沢俊江 5 里村由衣
 - 2 三村玲子 6 川越直美
 - 3 羽生田あかね 7 竹洞純子
 - 4 戸賀沢幸枝 8 篠田綾子
- 抽選は、3~4、5~8

一般女子ダブルス本戦

Lマークはラッキールーザーを示します。



----- 3位決定戦 -----

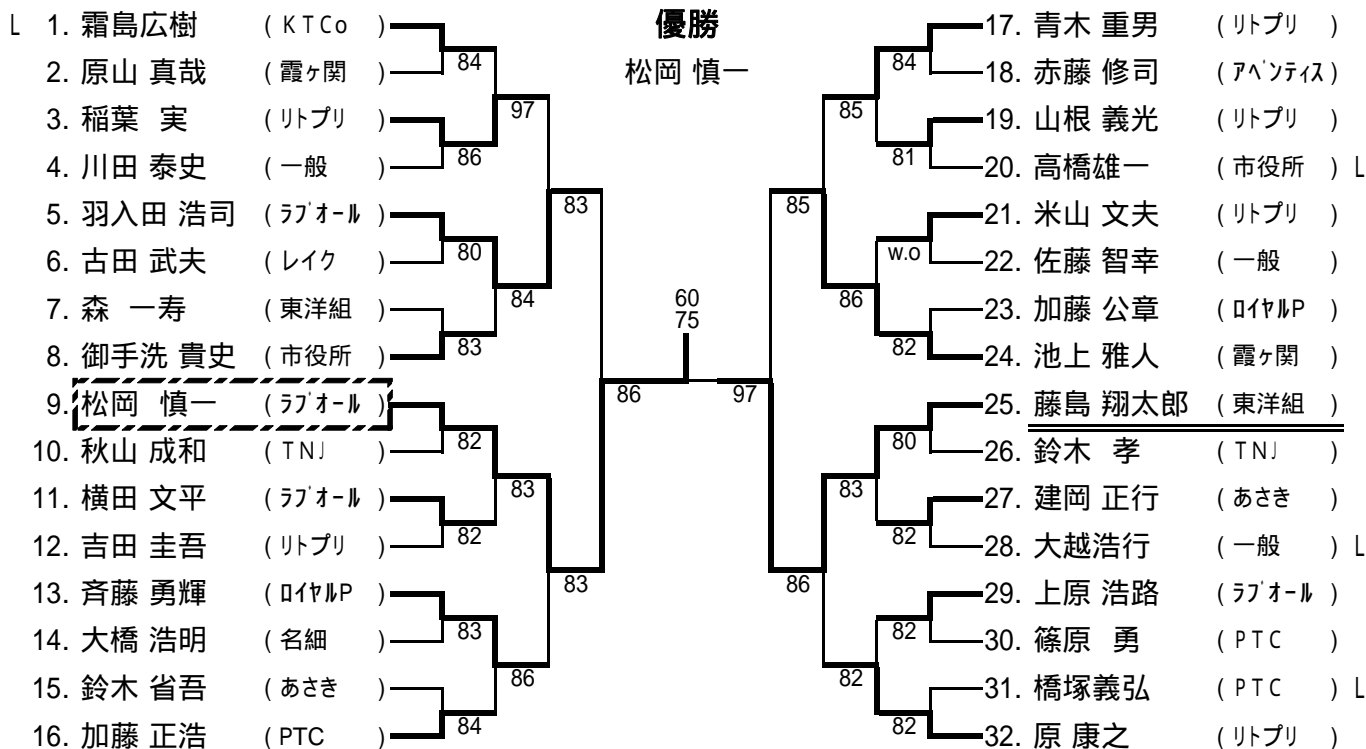


[シード順位]

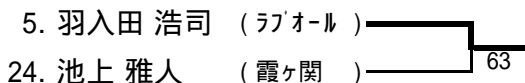
- 1 平岡・戸賀沢 5 土屋・山本
 - 2 池ノ上・高尾 6 高根・真中
 - 3 羽生田・羽生田 7 田部井・福岡
 - 4 佐伯・関根 8 三村・大原
- 抽選は、3~4、5~8

一般男子シングルス本戦

Lマークはラッキーローザーを示します。



----- 3位決定戦 -----

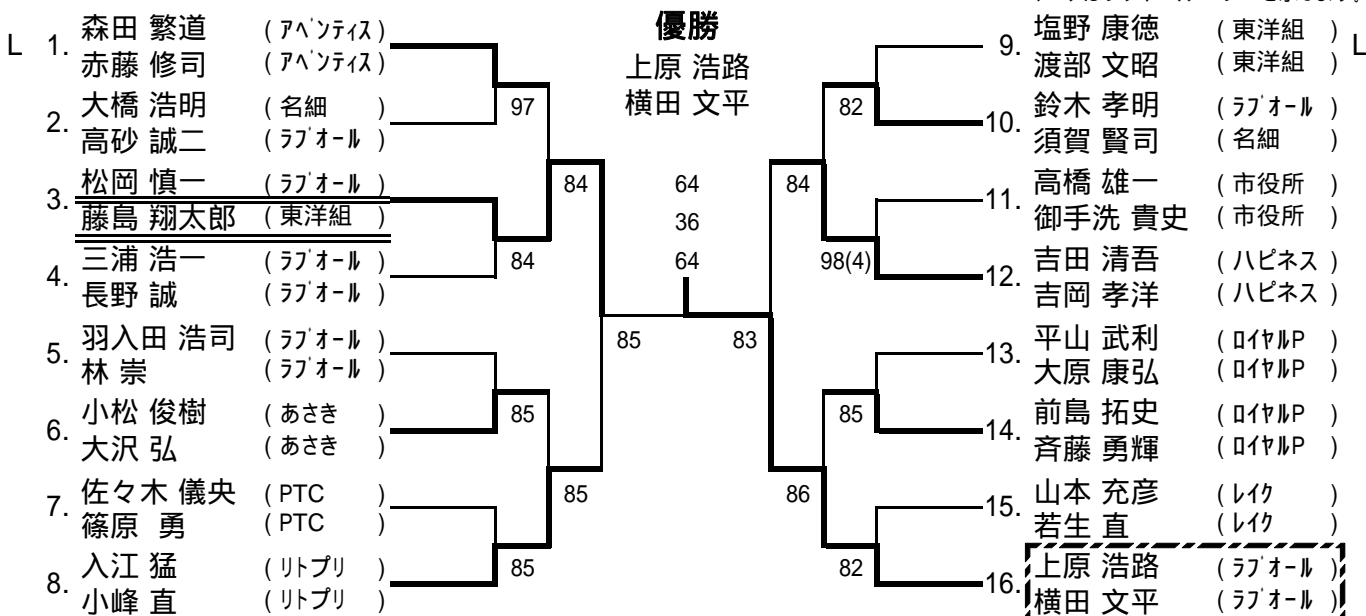


[シード順位]

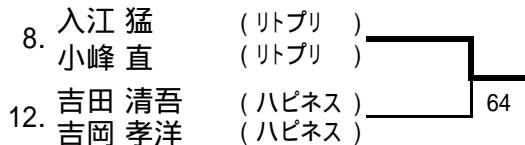
- 1 中島 5 青木 9 吉田 13 上原
 - 2 原 6 藤島 10 入江 14 斉藤
 - 3 池上 7 御手洗 11 米山 15 羽入田
 - 4 松岡 8 加藤 12 清水 16 川田
- 抽選は、3~4、5~8、9~16

一般男子ダブルス本戦

Lマークはラッキーローザーを示します。



----- 3位決定戦 -----

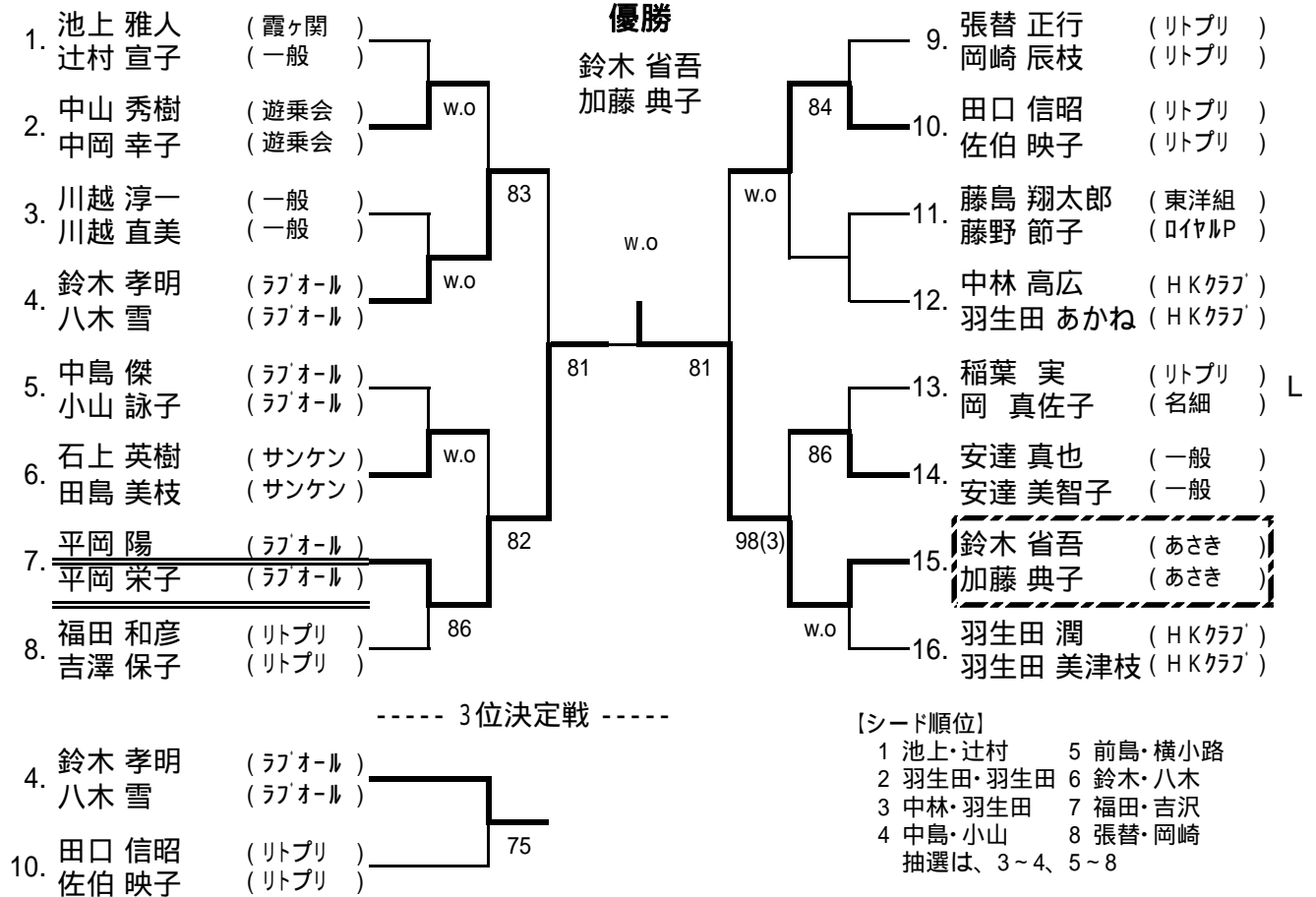


[シード順位]

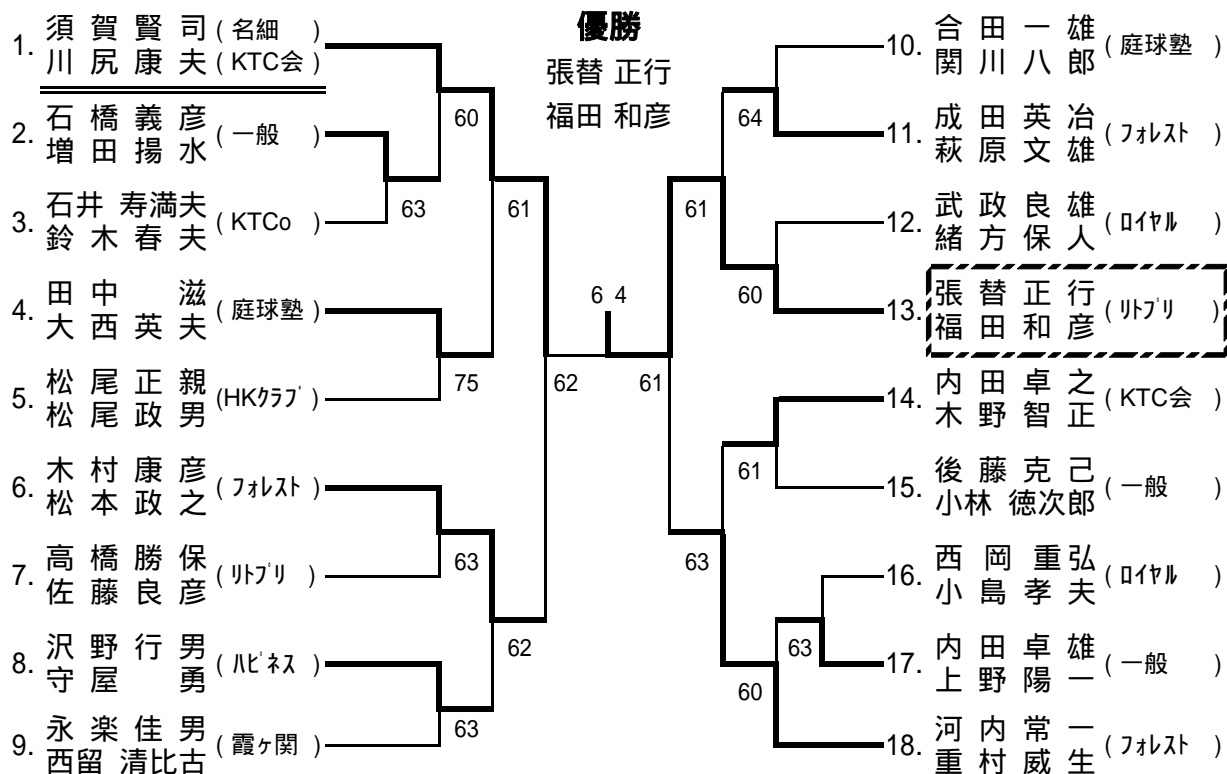
- 1 須藤・池上 5 中島・石橋
 - 2 上原・横田 6 平山・大原
 - 3 羽入田・林 7 入江・小峰
 - 4 吉田・吉岡 8 三浦・長野
- 抽選は、3~4、5~8

一般混合ダブルス本戦

Lマークはラッキーローザーを示します。



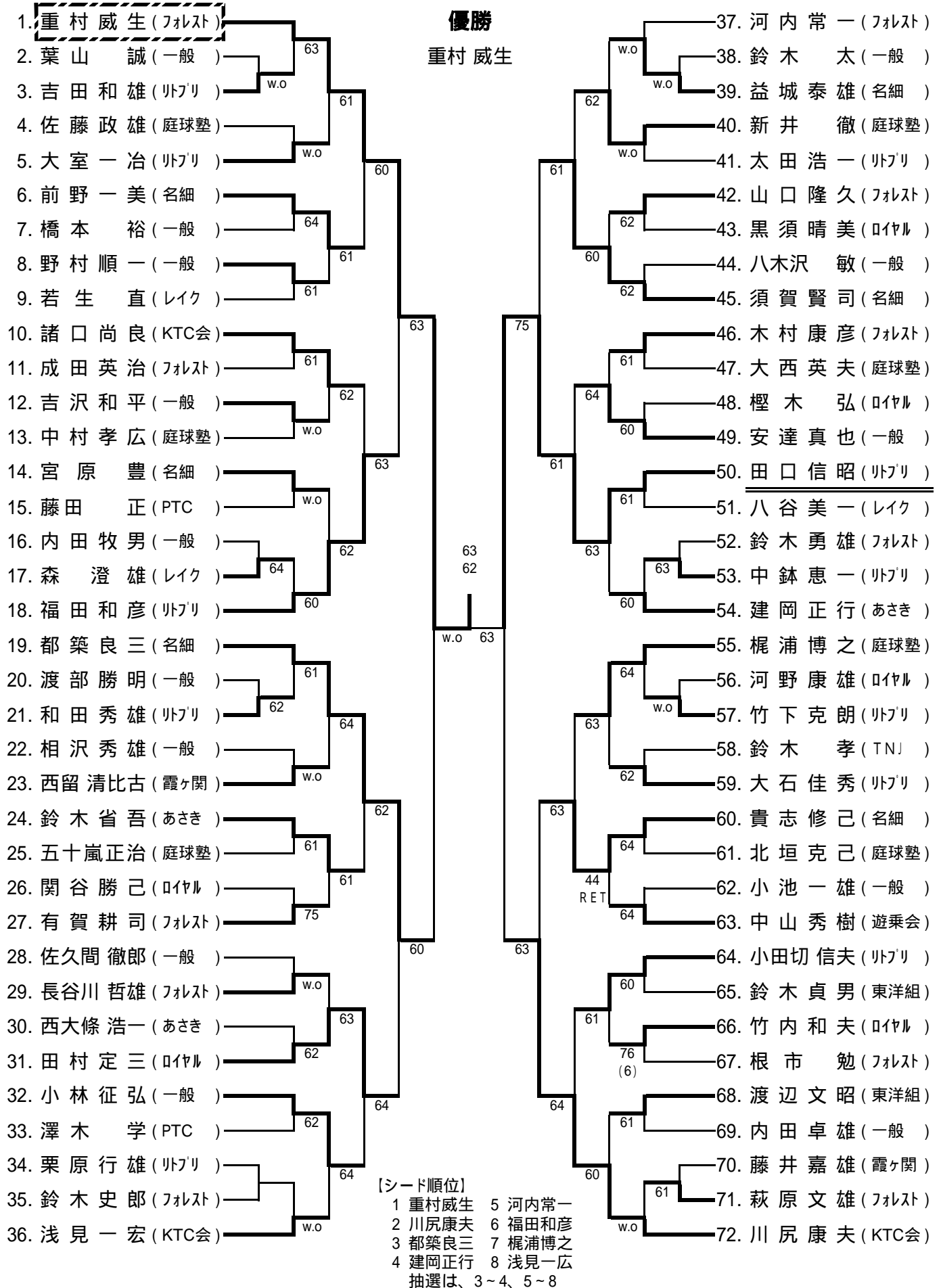
壮年男子ダブルス(55才)



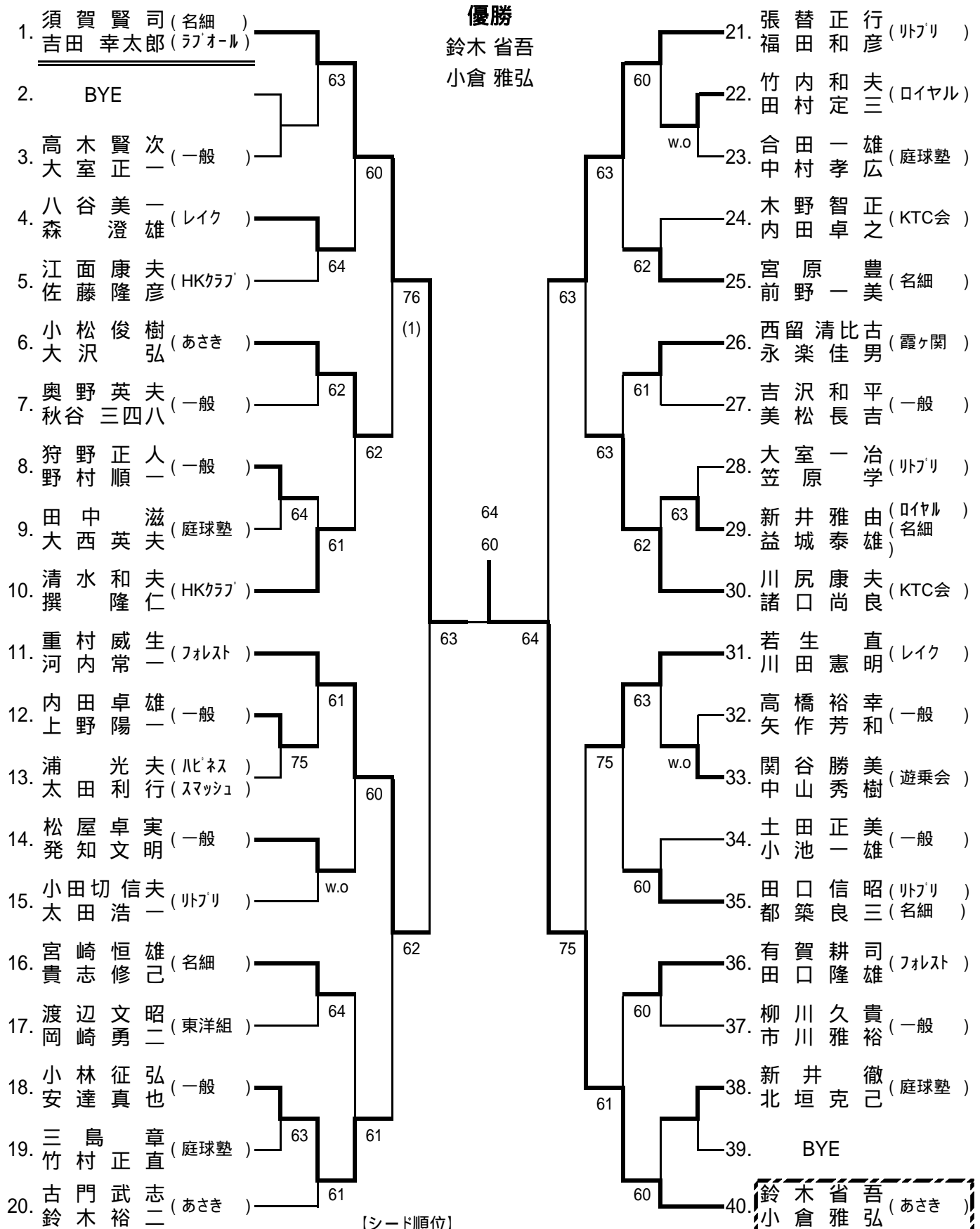
【シード順位】

- 1 須賀・川尻 3 張替・福田
- 2 河内・重村 4 木村・松本

壮年男子シングルス(45才)

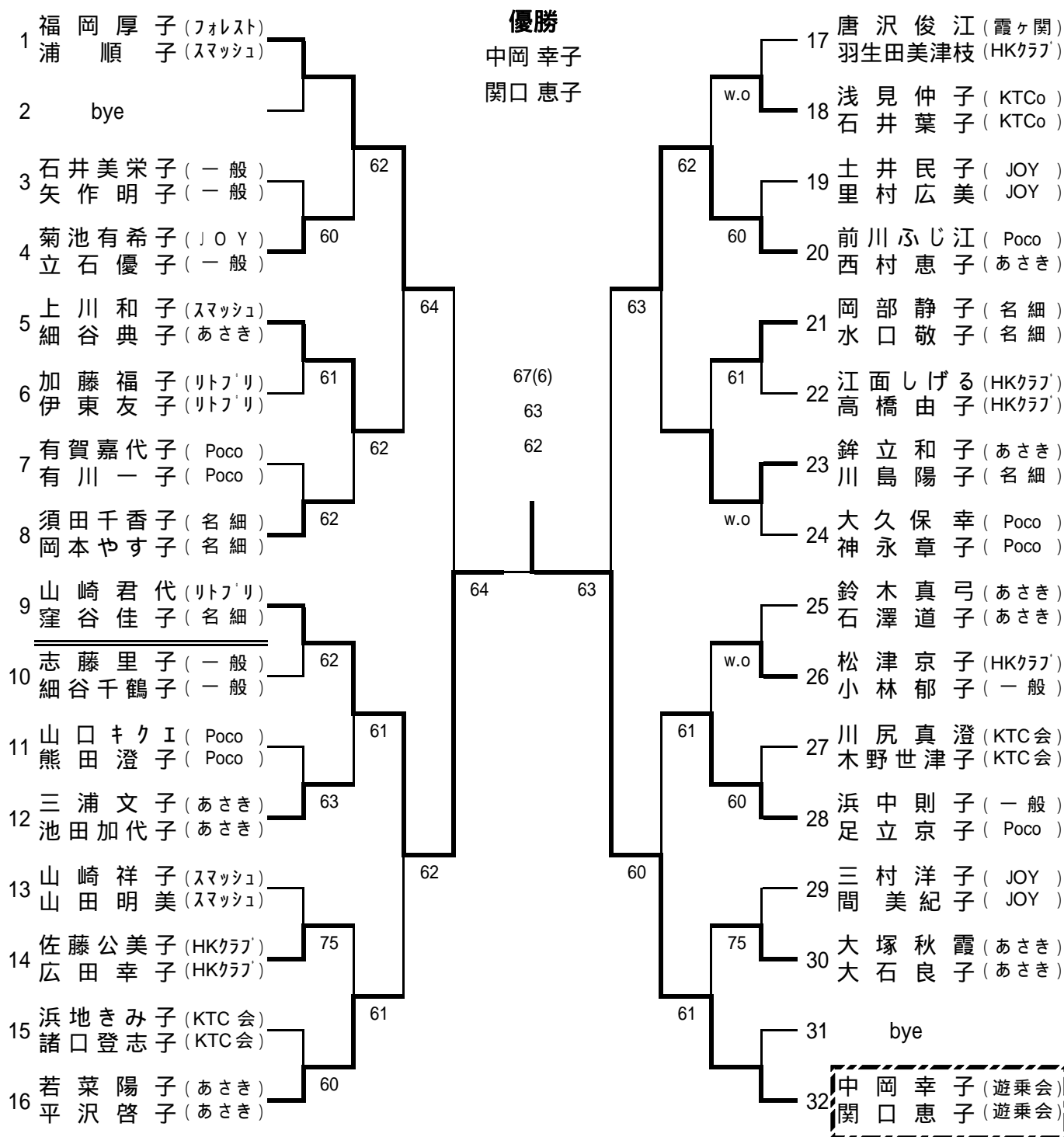


壮年男子ダブルス(45才)



[シード順位]
 1 須賀・吉田 5 張替・福田
 2 鈴木・小倉 6 清水・撰
 3 河内・重村 7 古門・鈴木
 4 川尻・諸口 8 若生・川田
 抽選は、3~4、5~8

壮年女子ダブルス(45才)



【シード順位】

- | | |
|---------|---------|
| 1福岡・浦 | 5唐沢・羽生田 |
| 2中岡・関口 | 6若菜・平沢 |
| 3山崎・窪谷 | 7鈴木・石澤 |
| 4大久保・神永 | 8須田・岡本 |
- 抽選は、3～4、5～8